

# SEYP-1S

## 기능

- 건물 내·외부에 수직으로 설치된 배관에 누수를 보다 편리하게 감지하기 위한 센서입니다.
- 배관 바닥에 흐르는 일정량의 액체가 센서끝단에 감지하여 EU-32U-3W 경보신호 출력을 합니다.
- 전극저항방식을 채택하여 센서 수명연장 및 관리가 용이합니다.

## 점검 및 관리요령

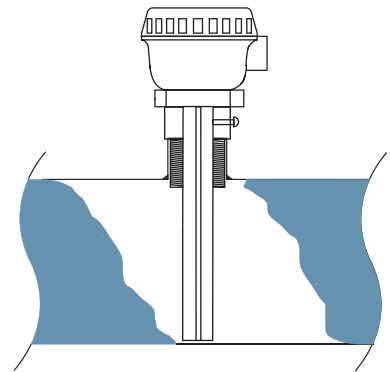
- 경보해제가 안될 경우 센서 하부 전극봉 이물질 확인 후 제거합니다.

## 설치방법

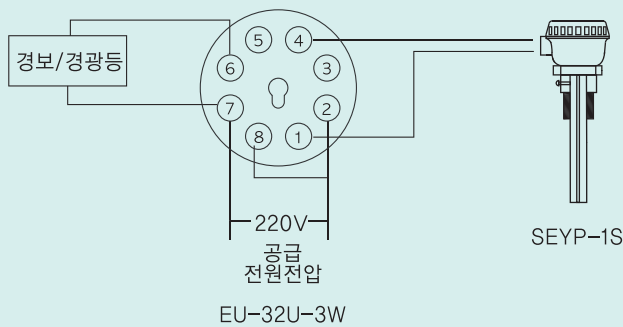
- 배관을 타공 후 1" or 2"소켓을 연결 후 설치가 가능합니다.
- 배관규격에 따라 센서 길이 제작이 가능합니다.

## 일반사양

외 형 재 질	ABS
하 부 재 질	SUS 304
온 도	-10°C ~ 50°C
중 량	770g



## 결선도



## 외형도(mm)

