

SEYP-1SY

기능

- 건물 내·외부에 수직으로 설치된 배관에 누수를 보다 편리하게 감지하기 위한 센서입니다.
- 일정량의 액체가 수직으로 떨어지면 SEYP-1SY에서 감지하여 EU-32U-3W경보 신호출력을 합니다.
- 센서하부에 배수구로 액체를 배수 후 경보 해제됩니다.
- 전극저항방식을 채택하여 센서 수명연장 및 관리가 용이합니다.

점검 및 관리요령

- 경보해제가 안될 경우 센서 배수구에 석회가루 및 이물질 확인 후 제거합니다.

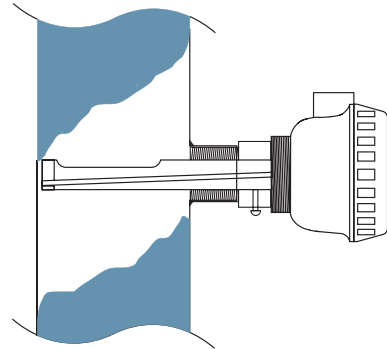
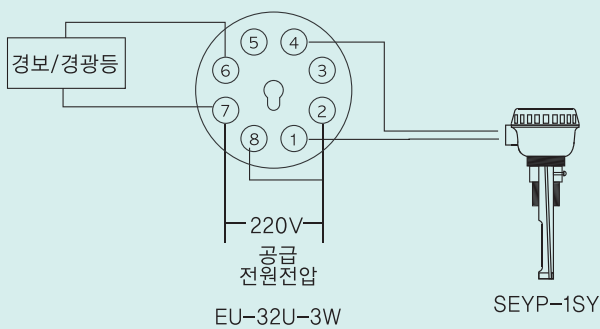
설치방법

- 배수구가 아래로 향하도록 설치합니다.
- 배관을 타공 후 1" or 2"소켓을 수평으로 연결 후 설치가 가능합니다.
- 배관규격에 따라 센서 길이 제작이 가능합니다.

일반사양

외 형 재 질	ABS
하 부 재 질	SUS 304
온 도	-10°C ~ 50°C
중 량	860g

결선도



외형도(mm)

