

SE-5H-2W

기능

수위의 변화가 전극봉 끝단에 내용물이 접촉되면 전류신호를 mA 단위로 UNIT에 전송합니다.

용도

전도성 사용
 지하 배수, 하수종말 처리장, 공업용수, 지하철 배수, 통신구 배수, 빌딩지하 배수, 아파트지하 배수, 배수 설치 가능한 지역.

점검 및 관리요령

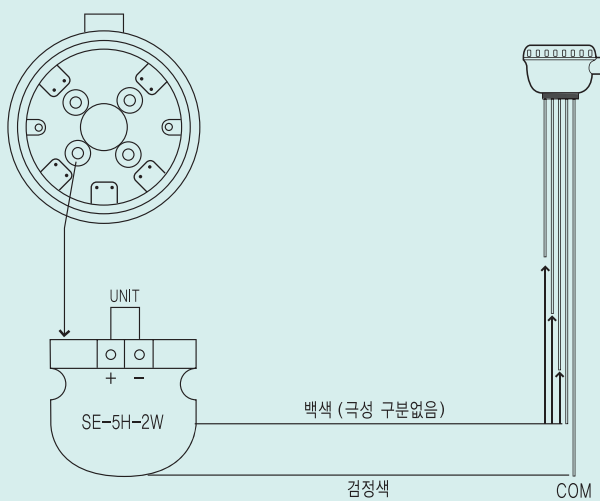
- UNIT 단자에 부착한 SENSOR 두선을 해체한 후 테스터기를 병렬로 접속 DC 24V가 표시되지 않으면 UNIT 이상입니다.
- SENSOR 라인 한선을 해체한 후, 테스터기를 직렬로 접속시켜 mA 단위로 놓고 내용물이 COM 접속 시 LOW ALARM 5mA, START, 12mA, STOP 26mA, HIGH ALARM 33mA, 수치가 나타나면 SENSOR 이상 없습니다. (허용범위 ±1.5mA)
- 전극봉이 내용물에 접촉하여도 수치가 변하지 않으면 헤드 내부에 있는 컨버터 이상입니다.

일반사양

외형재질	ABS
전극봉재질	SUS 304 PE 코팅 5φ
온도	-10°C~50°C



결선도



외형도(mm)

